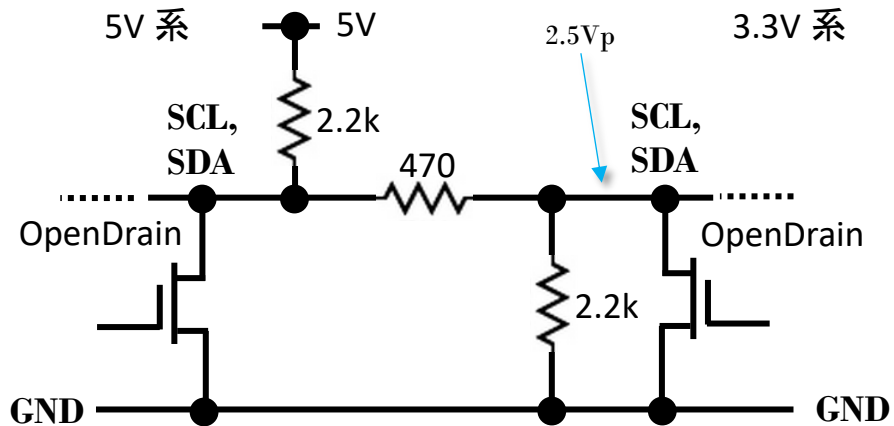


# 5V, 3.3V電圧系における抵抗のみによるI2C通信回路



ArduinoUNO  
(Master)

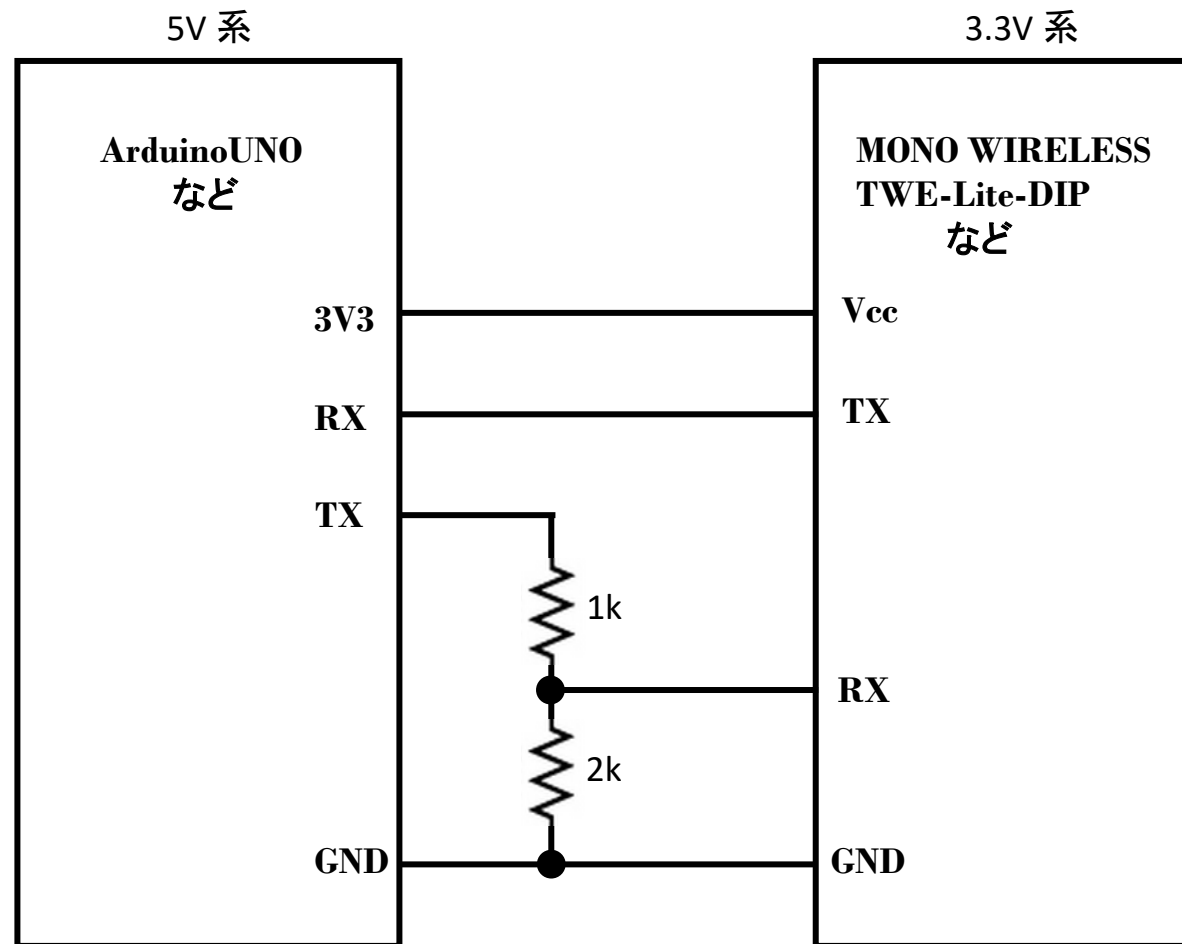
など

StrawberryLinux  
LCD1602D1,

AQM1602Y など

# 5V, 3.3V電圧系における抵抗のみによるUART通信回路

2018.1.11



5V系

3.3V系

ArduinoUNO  
など

MONO WIRELESS  
TWE-Lite-DIP  
など

3V3

Vcc

RX

TX

TX

RX

GND

GND

1k

2k