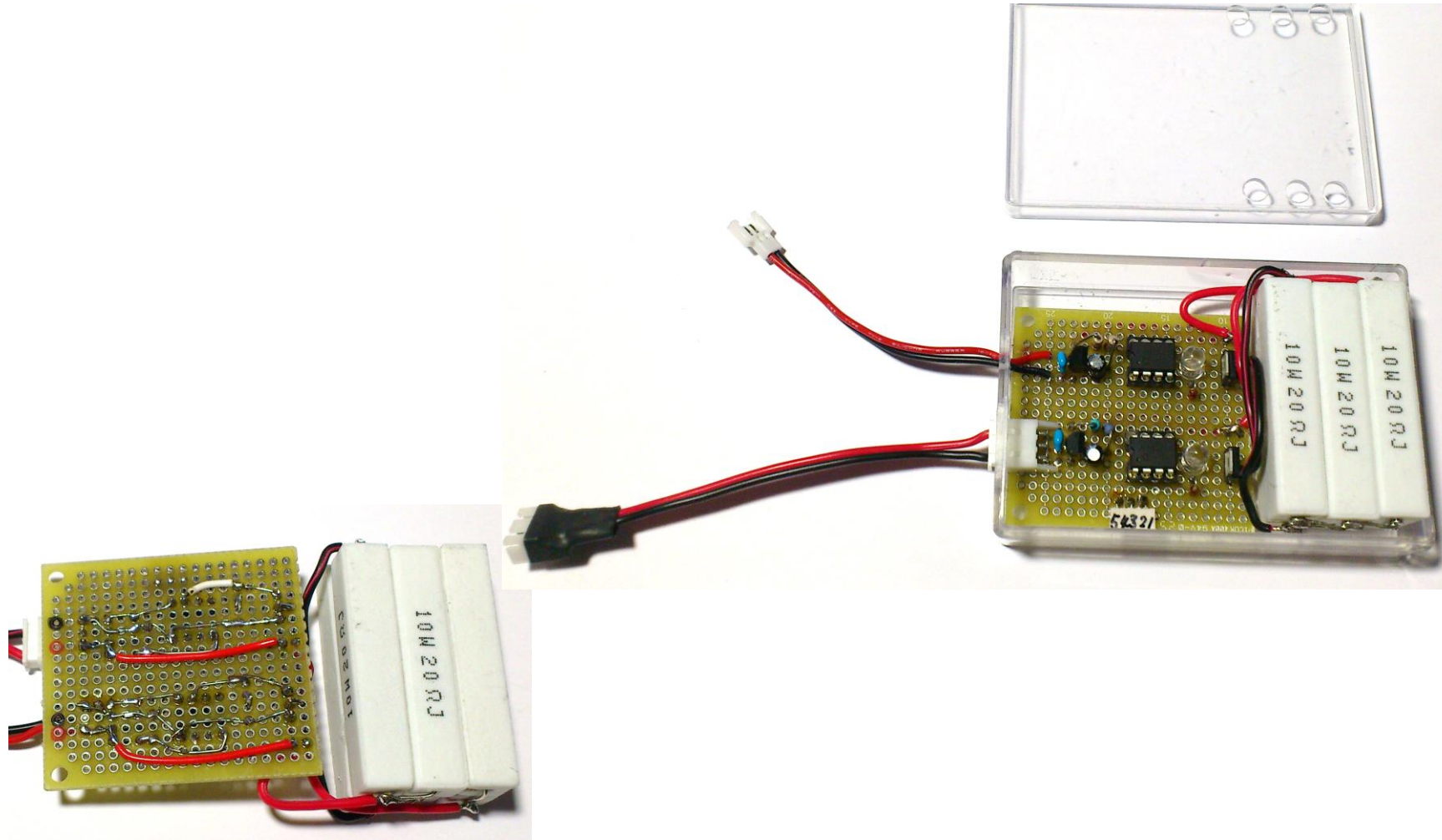


# LiPo 1-2 セル兼用放電器



## メモ:

400mAh～600mAh程度の1セルLiPo自動放電停止を目的として製作した。  
外見は、小型、低背高とし、LEDにより、状態を簡潔に通知することとした。

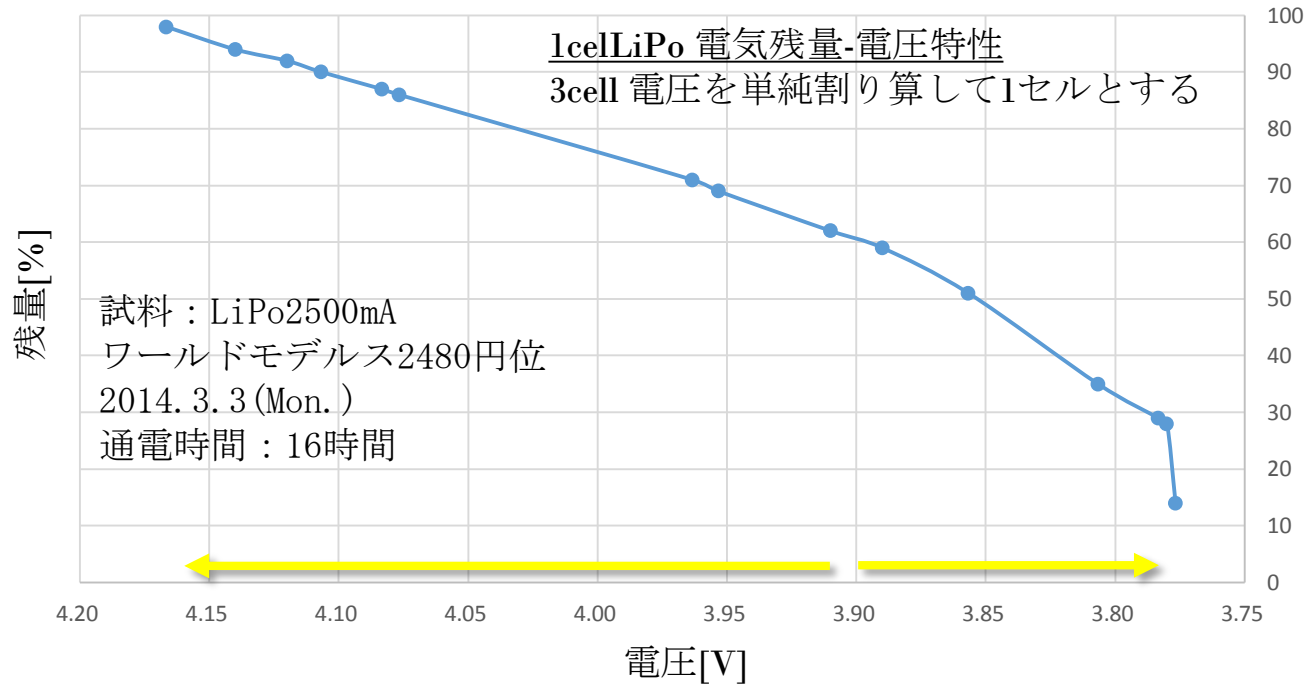
## 設計仕様

- 1, 2sel 兼用
- 負荷は純抵抗
- 50%程度で自動停止
- 軽量, 小型, 低背高
- LEDによるLiPo電池の諸状態通知
- 単純な構成,
- 廉価(500円程度)

## 試作品仕様

- 放電用抵抗: 22Ω, 5W, 30円, 2個並列接続. (低背高)
- 電流断続用制御素子: 60V, 5A FET 2SK4017(Q) 80円
- 放電電圧: 約4.2～3.98V
- 放電電流: 約400mA

# LiPo 1セル放電特性(電気残量)



0

16

時間[時]

実測による放電特性を元に、  
2つに分けて直線近似を行い、  
電気残量を計算する。

電圧値の較正器:

Agilent 3458A 8 ½ 桁

Digital Multi Meter

PIC12F1822 ADC:10bit

負荷抵抗:10Ω, 10W, セメント

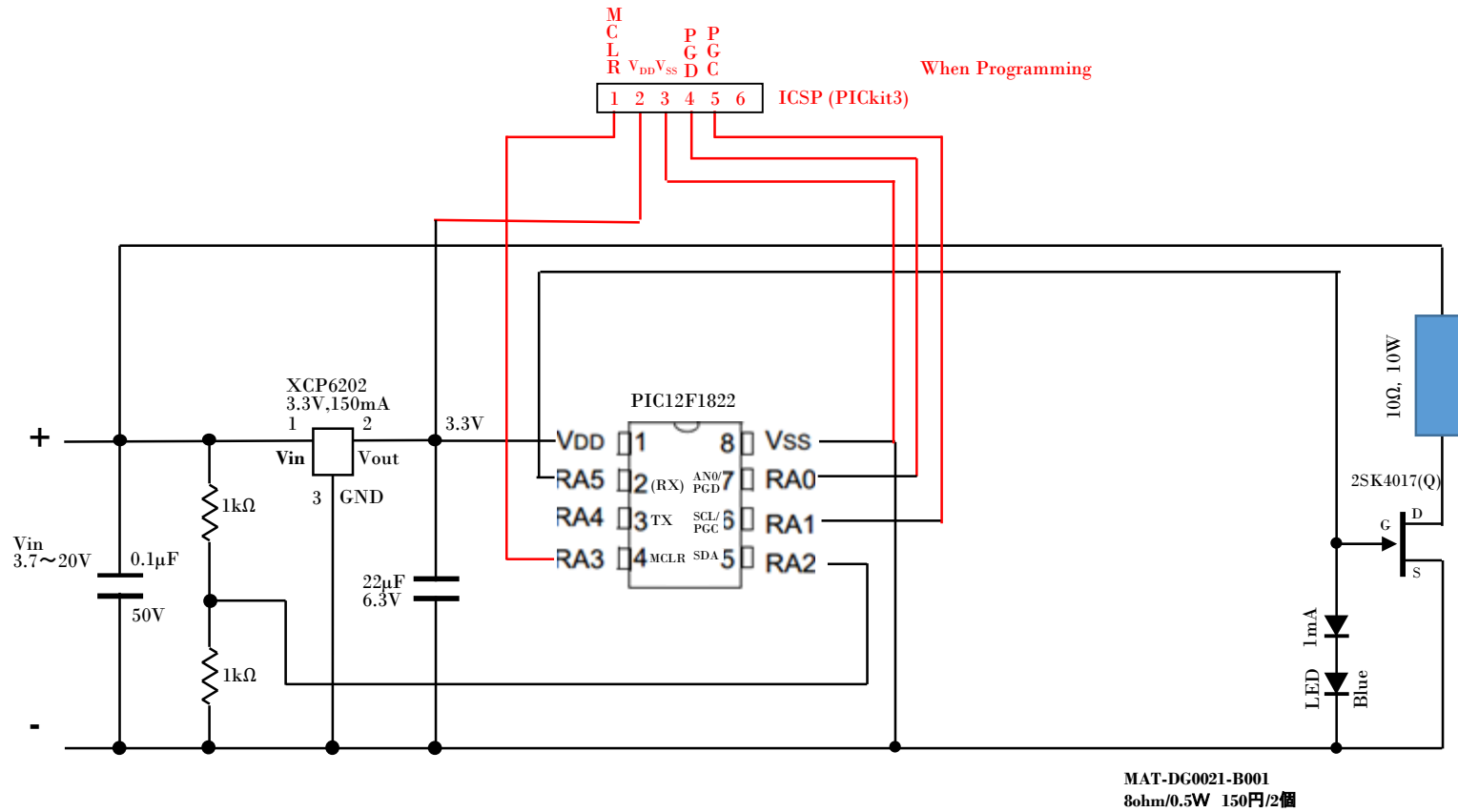
電気残量測定:

バッテリーチェッカー

Hyperion EOS SENTRY2



カットオフ電圧は電気残量チェッ  
カーの精度に支配される。



Lipo 1 cell Discharger for Mr, Kosuge