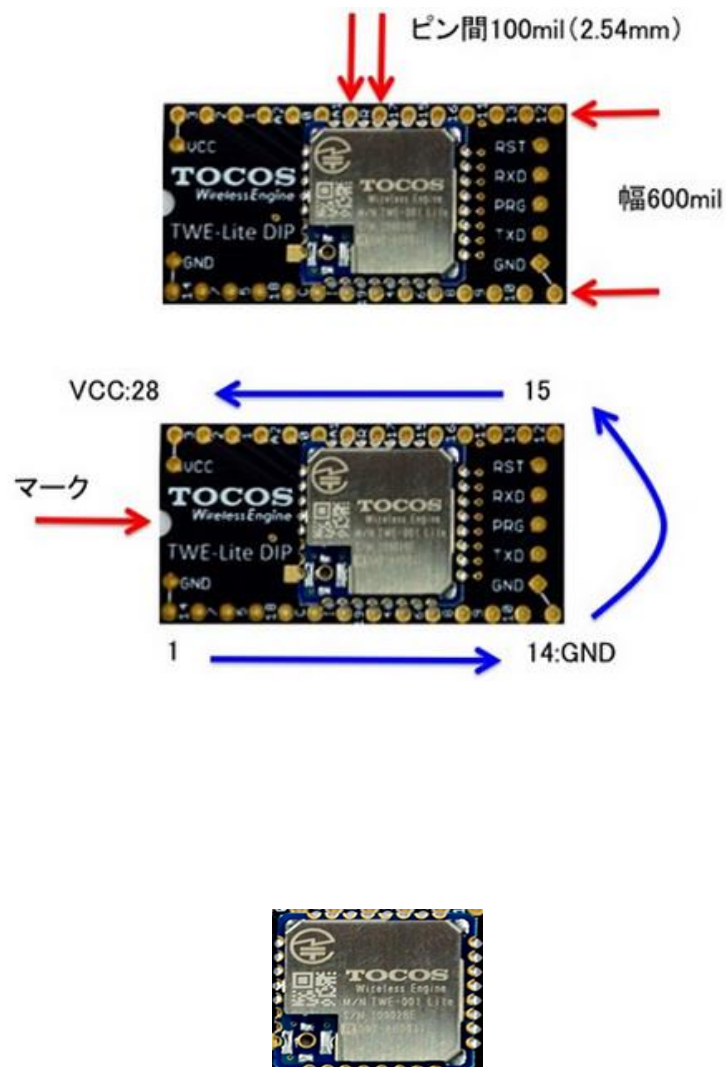


## TWE Lite DIP



機能	信号名	シルク	ピン		ピン	シルク	信号名	機能
電源グランド	GND	GND	1		28	VCC	VCC	電源 (2.3~3.6V)
I2Cクロック	SCL	14	2		27	3	M3	モード設定ビット3
UART受信	RX	7	3		26	2	M2	モード設定ビット2
PWM出力1	PWM1	5	4		25	1	AI4	アナログ入力4
デジタル出力1	DO1	18	5		24	A2	AI3	アナログ入力3
PWM出力2	PWM2	C	6		23	0	AI2	アナログ入力2
PWM出力3	PWM3	I	7		22	A1	AI1	アナログ入力1
デジタル出力2	DO2	19	8		21	R	RST	リセット入力
デジタル出力3	DO3	4	9		20	17	BPS	UART速度設定
UART送信	TX	6	10		19	15	SDA	I2Cデータ
PWM出力4	PWM4	8	11		18	16	DI4	デジタル入力4
デジタル出力4	DO4	9	12		17	11	DI3	デジタル入力3
モード設定ビット1	M1	10	13		16	13	DI2	デジタル入力2
電源グランド	GND	GND	14		15	12	DI1	デジタル入力1

真に無線モジュール部分のみも販売されている。モニタリングにはこれを用いている。(専用配線で通信アプリを書き込む)