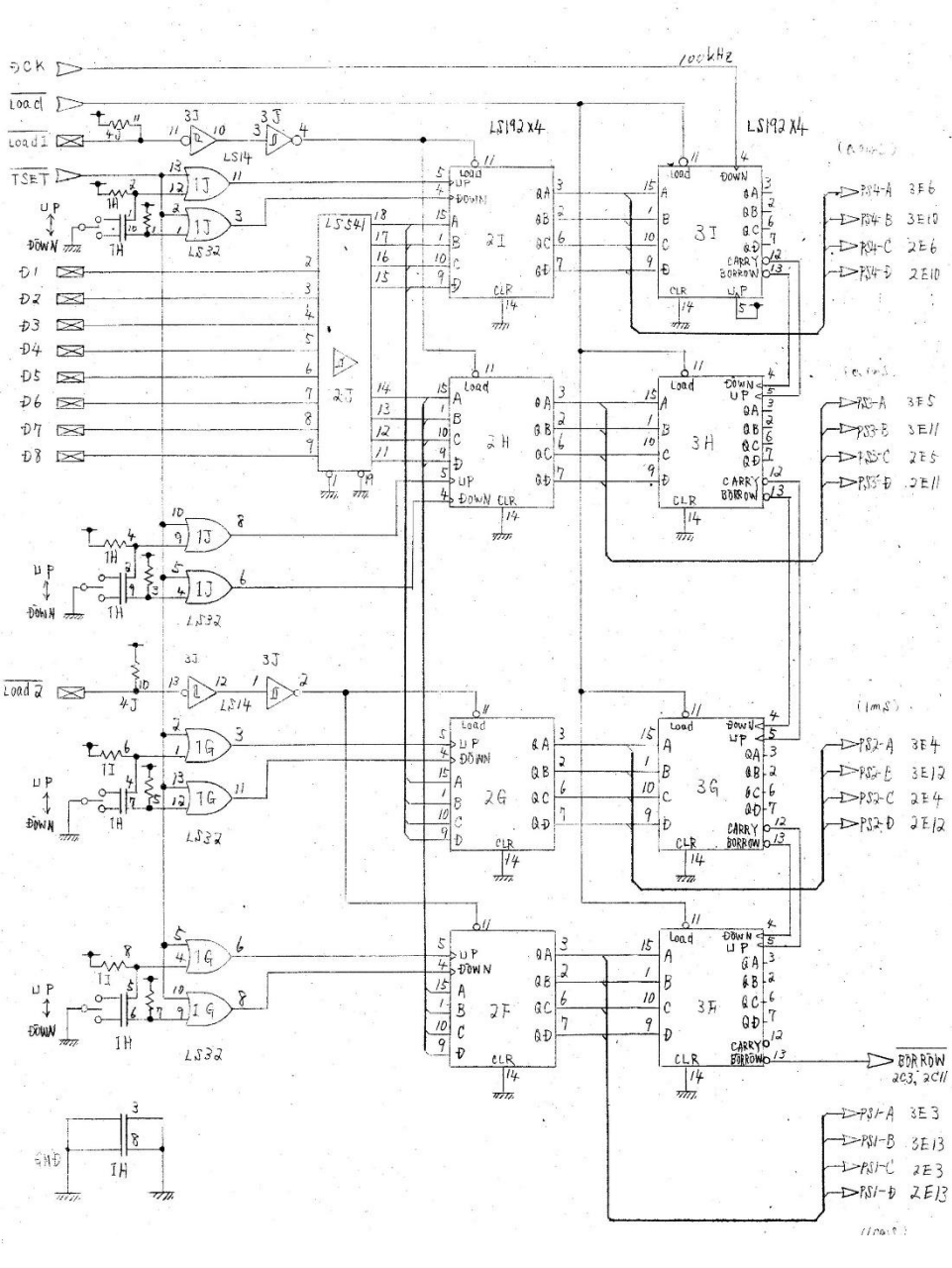
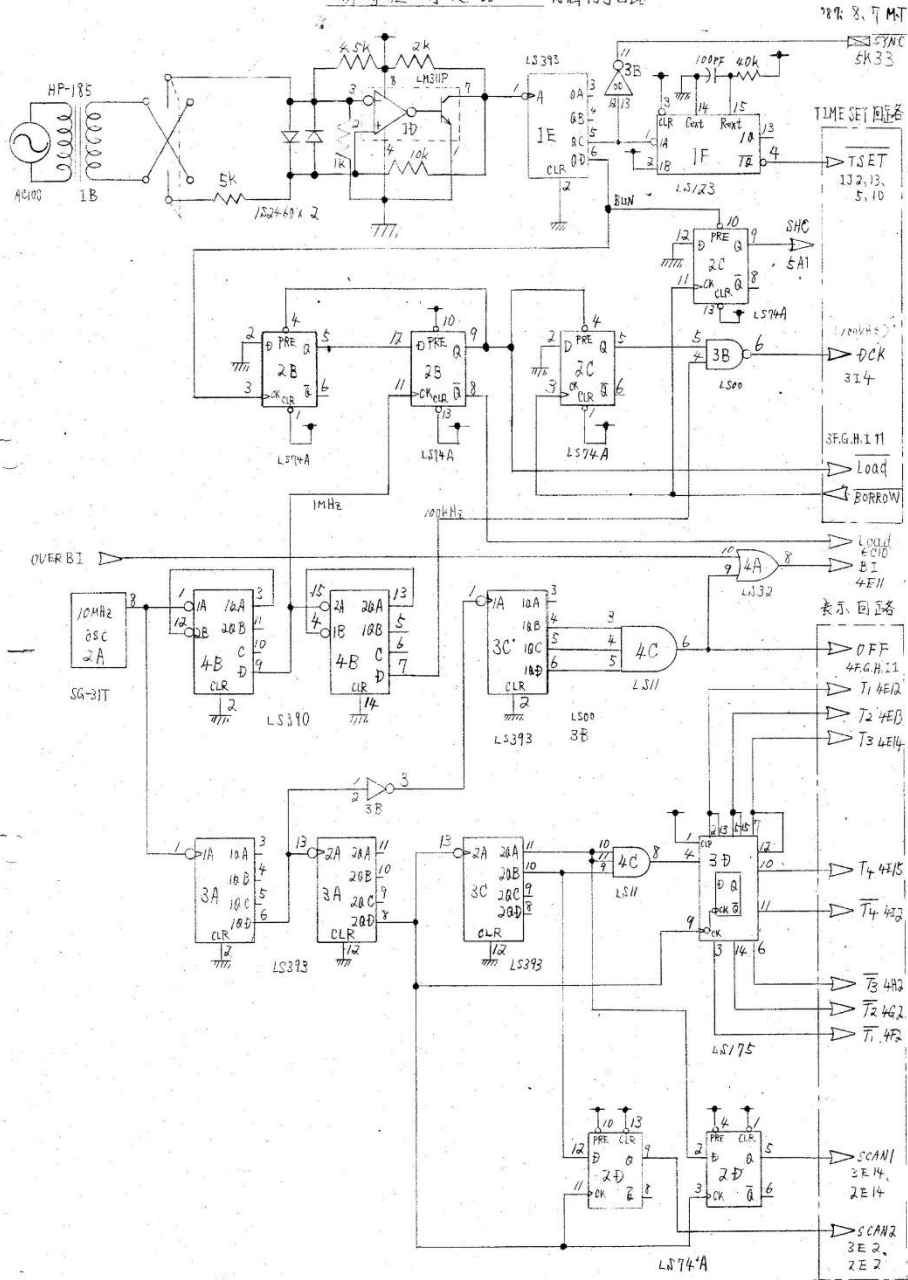


脉冲信号电路



即時測定装置 表示回路

昭和74年7月

